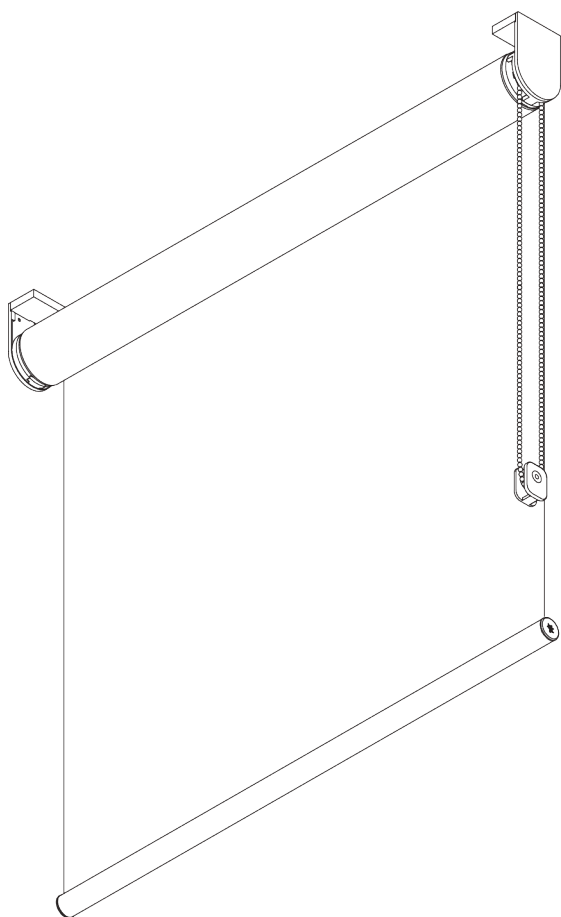
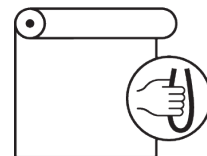


SG 4930



ИНФОРМАЦИЯ О СИСТЕМЕ

- **Управление:** цепочка
- **Размер:** М - L
- **Монтаж:** потолок, стена, проем
- **Цвета:** белый RAL 9016, серый RAL 7035, черный RAL 9005, прочие цвета по запросу
- **Ткани:** см. коллекцию тканей Silent Gliss

Особенности:

- планетарный механизм
- цепочка из нержавеющей стали
- две объединенных системы с одним управлением
- кронштейны на защелках
- Фасция, Корпус, монтажный профиль

04/2024/V2

СПЕЦИФИКАЦИЯ

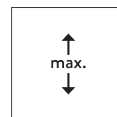
А. РАЗМЕРЫ СИСТЕМЫ



Единая система:
3.4 м
Объединенные
системы: 6.8 м



65 см



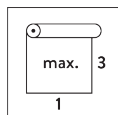
5 м



Единая система: 17
m²
Объединенные
системы: 30 m²



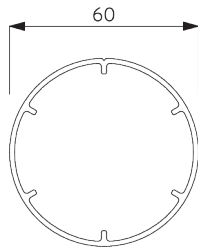
7 kg



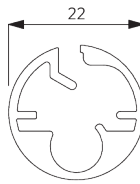
Рекомендуемое
соотношение
ширины и высоты
Максимум. 1:3

В. ПРОФИЛЬ

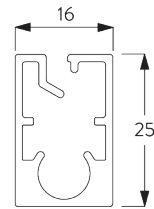
Информация о профиле



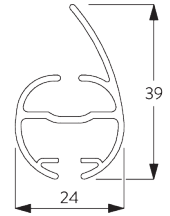
SG 11037
вал ø 60 мм



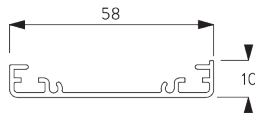
SG 10760
утяжелитель



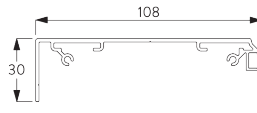
SG 10770
утяжелитель



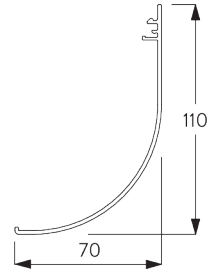
SG 4903
утяжелитель



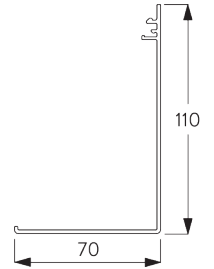
SG 11181
монтажный профиль



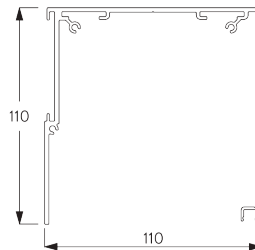
SG 11530
Профиль фасции 110 мм



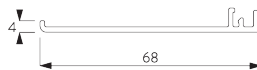
SG 11531
Фасция круглая 110 мм



SG 11532
Квадратная фасция 110 мм



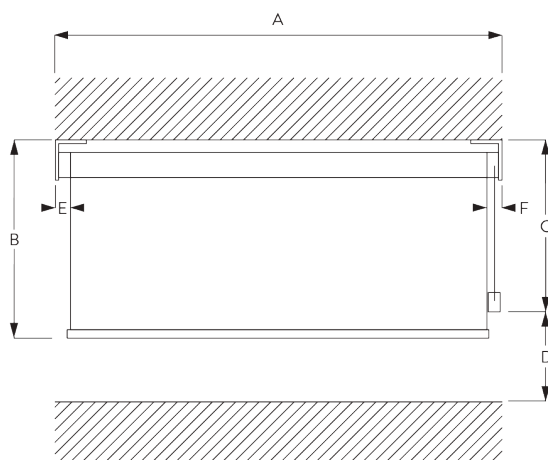
SG 11533
Корпус 110 мм



SG 11534
Крышка коробки 110 мм

С. ПРАВИЛЬНЫЙ ЗАМЕР

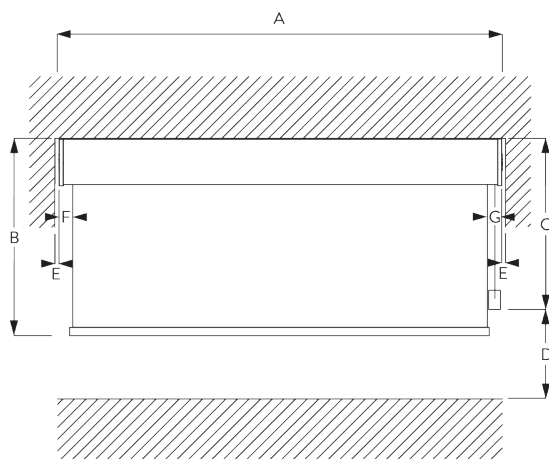
вкл. крышки кронштейнов



A: ширина системы
B: высота системы
C: высота цепочки
D: устройство детской безопасности SG 10731 мин. 150 см от пола
E: просвет: 18 мм
F: просвет со стороны управления: 25 мм

Примечание:
Все размеры включают 2 мм для крышки кронштейна с каждой стороны!

Фасция / Корпус



A: ширина системы
 B: высота системы
 C: высота цепочки
 D: устройство детской безопасности SG 10731 мин. 150 см от пола
 E: Разрыв: мин. 10 мм (при использовании крышки)
 F: просвет: 20 мм
 G: просвет со стороны управления: 27 мм

МОНТАЖ

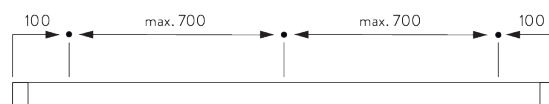
А. ИНФОРМАЦИЯ О МОНТАЖЕ

Подробную информацию о монтаже см. на сайте *Silent Gliss*.

Расположение кронштейнов

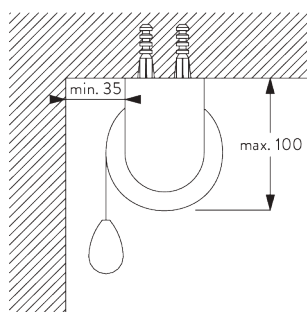


Кронштейны (стена / потолок)

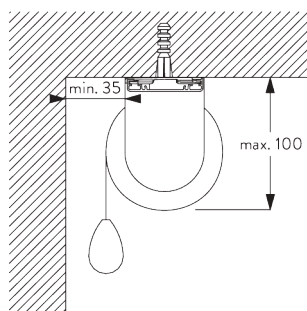


Фасция, Корпус & Монтажный профиль SG 11181 (стена / потолок)

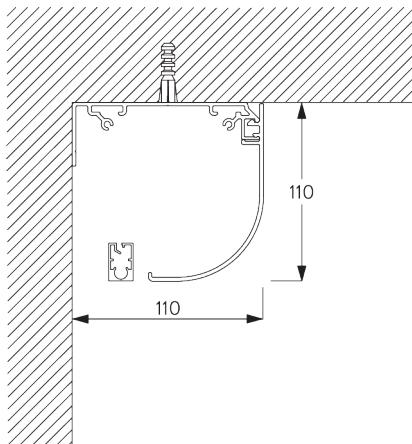
В. ПОТОЛОЧНЫЙ МОНТАЖ



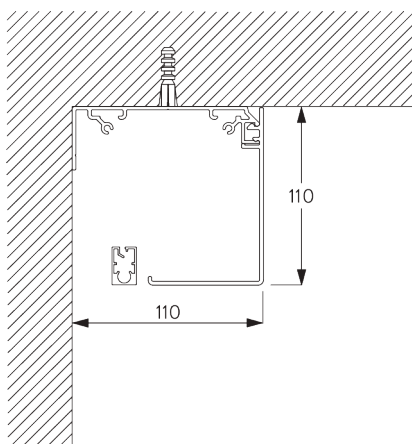
Кронштейны



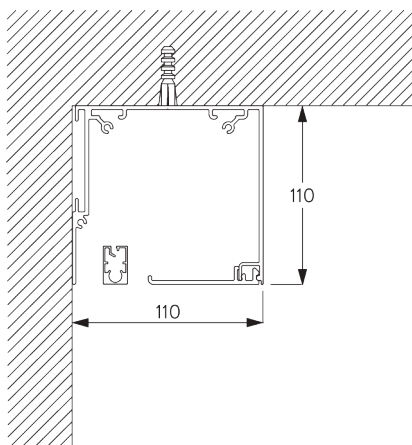
Монтажный профиль SG 11181 и зажим SG 11180



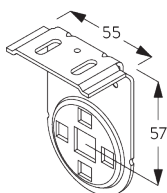
Фасция круглая



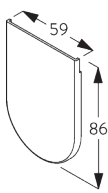
Квадратная фасция



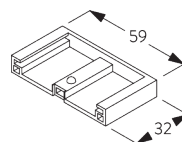
Корпус



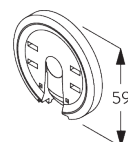
SG 11172
кронштейн



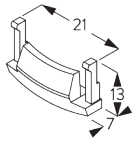
SG 11173
заглушка кронштейна



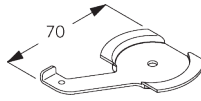
SG 11174
заглушка кронштейна



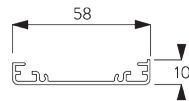
SG 11175
фланец с защелкой



SG 11179
заглушка

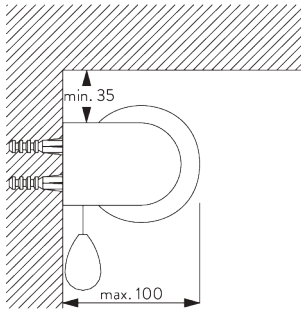


SG 11180
зажим

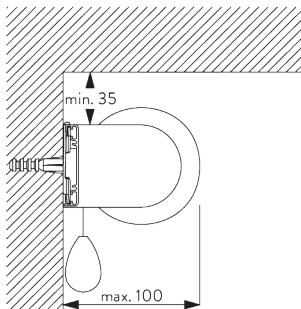


SG 11181
монтажный профиль

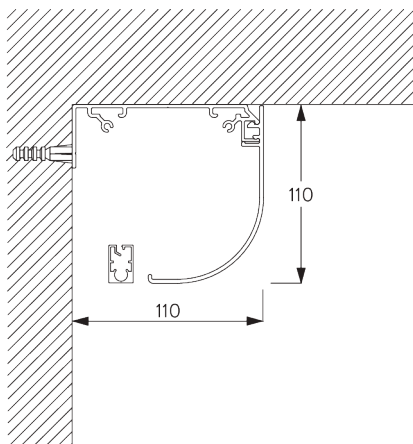
С. НАСТЕННЫЙ МОНТАЖ



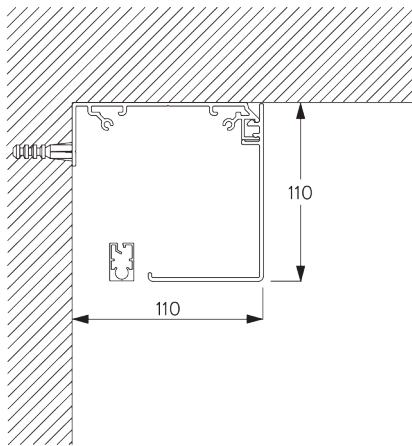
Кронштейны



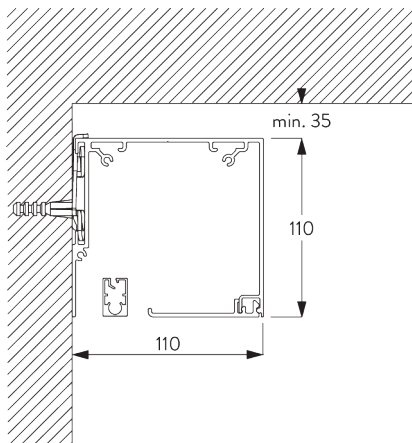
Монтажный профиль SG 11181 и зажим SG 11180



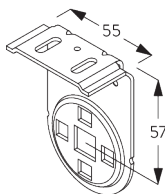
Фасция круглая



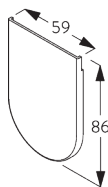
Квадратная фасция



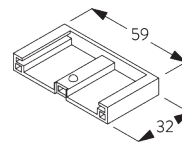
Корпус и зажим SG 11180



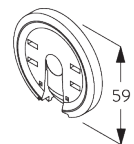
SG 11172
кронштейн



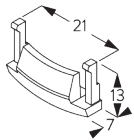
SG 11173
заглушка кронштейна



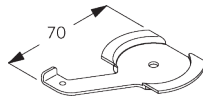
SG 11174
заглушка кронштейна



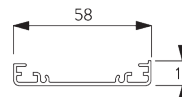
SG 11175
фланец с защелкой



SG 11179
заглушка

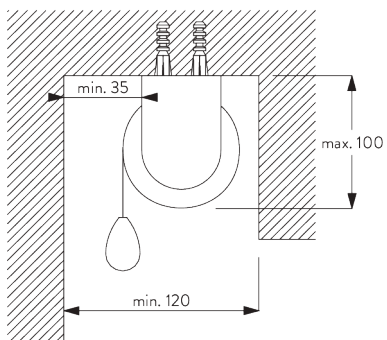


SG 11180
зажим

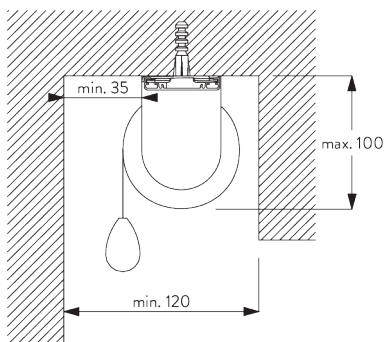


SG 11181
монтажный профиль

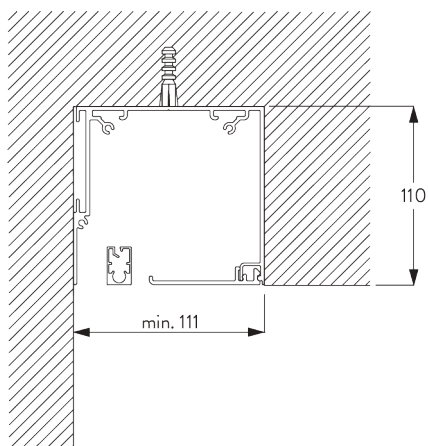
D. МОНТАЖ В ПРОЕМ



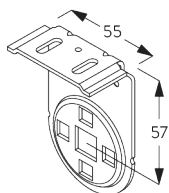
Кронштейны



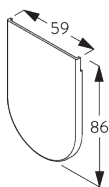
Монтажный профиль SG 11181 и зажим SG 11180



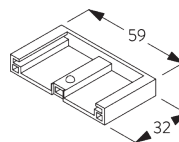
Корпус



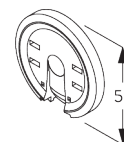
SG 11172
кронштейн



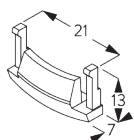
SG 11173
заглушка кронштейна



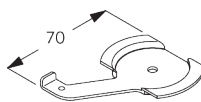
SG 11174
заглушка кронштейна



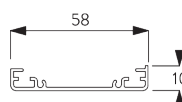
SG 11175
фланец с защелкой



SG 11179
заглушка

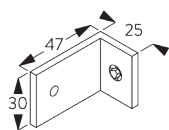
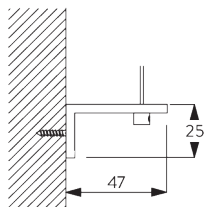


SG 11180
зажим

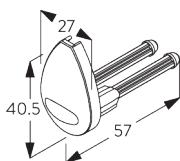


SG 11181
монтажный профиль

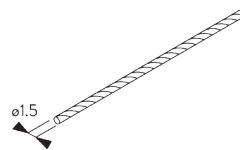
Е. МОНТАЖ С
БОКОВЫМИ
НАТЯЖИТЕЛЯМИ



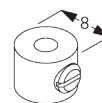
SG 3036
кронштейн 47 мм



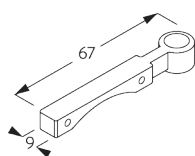
SG 4944
заглушка бокового
натяжителя



SG 4948
боковой натяжитель \varnothing
1.5 мм



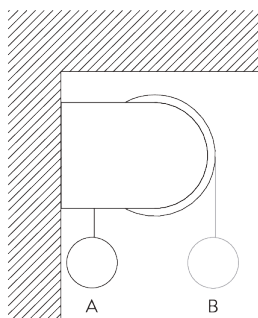
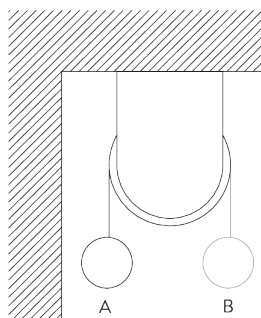
SG 8249
боковой натяжитель
устройство



SG 11182
боковой натяжитель
держатель

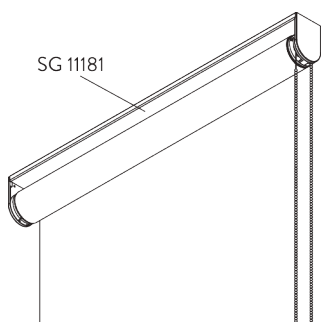
ОПЦИИ СИСТЕМЫ

А. РАЗМОТКА ТКАНИ

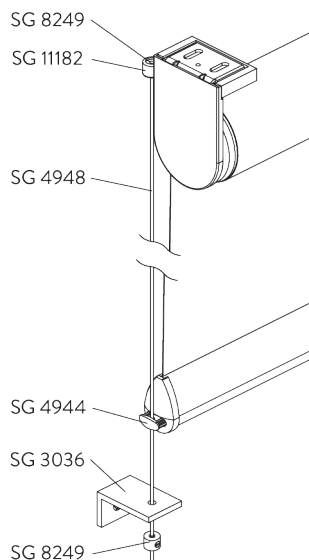


A: к окну (стандарт)
B: в помещение (опционально)

В. МОНТАЖНЫЙ
ПРОФИЛЬ



С. БОКОВЫЕ НАТЯЖИТЕЛИ



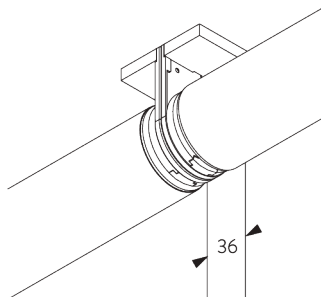
Детали:

- 2x 3036 кронштейн
- 2x 4944 заглушка
- 2x 4948 проволочный трос \varnothing 1.5 мм
- 4x 8249 установочное кольцо
- 2x 11182 держатель натяжителя

Внимание:

- просвет увеличивается при использовании боковых натяжителей
- наклон до 15° вертикально
- возможно только с утяжелителем SG 4903

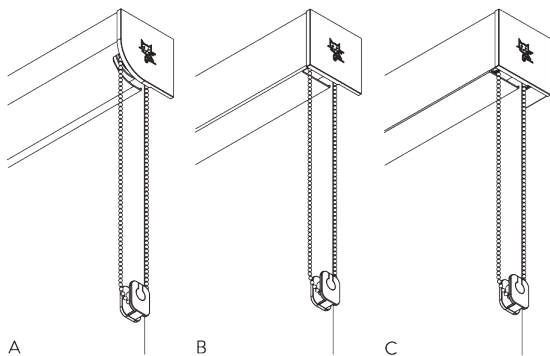
Д. ДВЕ ОБЪЕДИНЕННЫХ СИСТЕМЫ



Детали:

- 2x 11175 click-фланец
- 1x 11183 соединительный болт
- 2x 11184 заглушка с отверстием
- 1x 11195 соединительный адаптер

Е. ФАСЦИЯ / КОРПУС



- A: Фасция круглая
- B: Квадратная фасция
- C: Корпус

Размер:

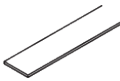
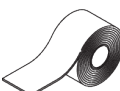






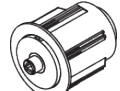
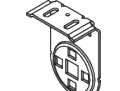

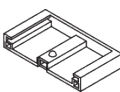
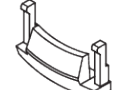
- 110 x 110 mm

Примечание:

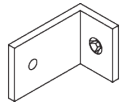

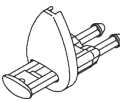

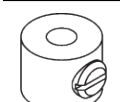
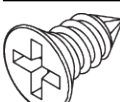
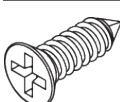
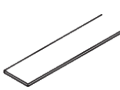

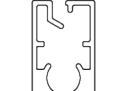
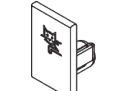

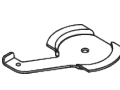
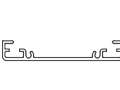
- возможно только с утяжелителем SG 10770
- Невозможно с подключенными системами

КОМПЛЕКТАЦИЯ

А. СТАНДАРТНАЯ КОМПЛЕКТАЦИЯ

| | |
|---|--|
|  | SG 4223 PVC лента 14 мм |
|  | SG 4226 двойная лента 30 мм |
|  | SG 4845 цепочка металлическая \varnothing 4.5 мм |
|  | SG 10731 держатель цепочки |
|  | SG 10760 утяжелитель |
|  | SG 10761 заглушка |
|  | SG 10962 механизм цепочки |
|  | SG 11037 вал \varnothing 60 мм |
|  | SG 11165 адаптор |
|  | SG 11172 кронштейн |
|  | SG 11173 заглушка кронштейна |
|  | SG 11174 заглушка кронштейна |
|  | SG 11175 фланец с защелкой |
|  | SG 11179 заглушка |

В. ОПЦИОНАЛЬНАЯ КОМПЛЕКТАЦИЯ

| | |
|---|---|
|  | SG 3036 кронштейн 47 мм |
|  | SG 4903 утяжелитель |
|  | SG 4944 заглушка бокового натяжителя |
|  | SG 4948 боковой натяжитель \varnothing 1.5 мм |
|  | SG 8249 боковой натяжитель устройство |
|  | SG 10139 крепеж 2.9x6.5 |
|  | SG 10498 крепеж 2.9x9.5 DIN 7982C |
|  | SG 10668 PVC лента 10 мм |
|  | SG 10707 конечный стоп |
|  | SG 10770 утяжелитель |
|  | SG 10771 заглушка |
|  | SG 11178 боковая заглушка |
|  | SG 11180 зажим |
|  | SG 11181 монтажный профиль |

| | |
|---|---|
|  | SG 11182 боковой натяжитель держатель |
|  | SG 11183 соединительный болт |
|  | SG 11184 заглушка соединительного кронштейна |
|  | SG 11195 адаптор вала |
|  | SG 11311 кронштейн |
|  | SG 11530 Профиль фасции 110 мм |
|  | SG 11531 Фасция круглая 110 мм |
|  | SG 11532 Квадратная фасция 110 мм |
|  | SG 11533 Корпус 110 мм |
|  | SG 11534 Крышка коробки 110 мм |
|  | SG 11537 Крышка кронштейна круглая левая 110 мм |
|  | SG 11538 Крышка кронштейна круглая правая 110 мм |
|  | SG 11539 Крышка кронштейна квадратная левая 110 мм |
|  | SG 11540 Крышка кронштейна квадратная правая 110 мм |



SG 11544

Кронштейн левый 110 мм



SG 11545

Кронштейн правый 110 мм
