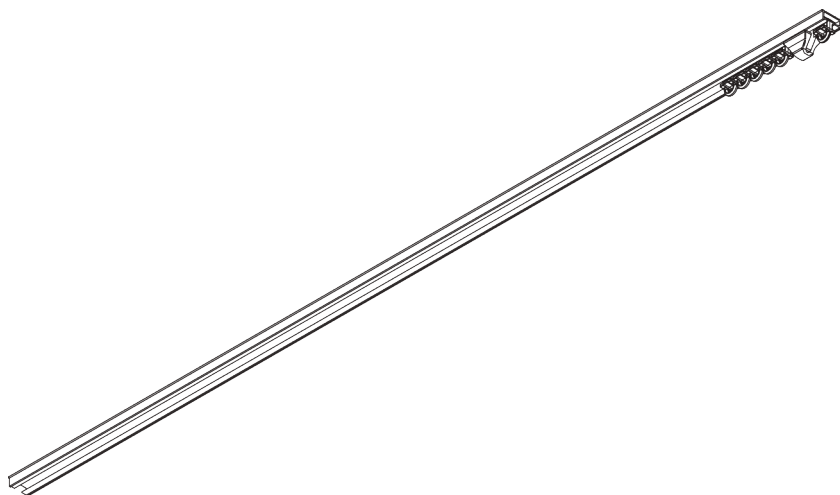


SG 6250



ИНФОРМАЦИЯ О СИСТЕМЕ

- **Управление:** ручное
- **Размер:** S - M
- **Монтаж:** пазовый
- **Цвета:** белый RAL 9016 или анодированный алюминий, прочие цвета по запросу
- **Ткани:** см. коллекцию тканей Silent Gliss

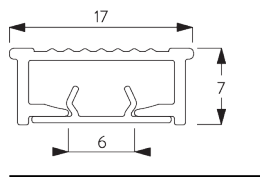
Особенности:

- 2-х компонентный (2C) бегунок
- Wave (2C)
- возможность изгиба

СПЕЦИФИКАЦИЯ

А. ПРОФИЛЬ

Информация о профиле и возможностях изгиба

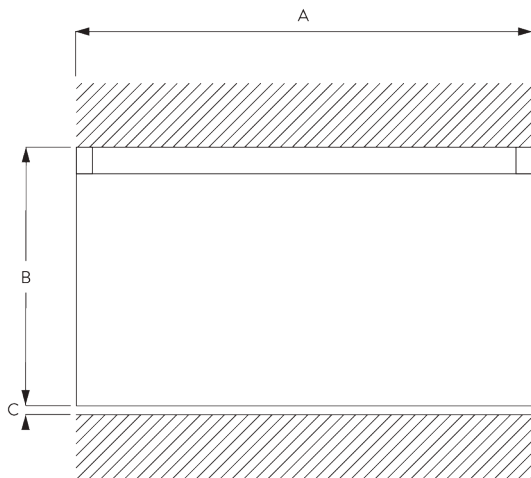


SG 11220

профиль с заглушкой

радиус:
10 см, 20 см

В. ПРАВИЛЬНЫЙ ЗАМЕР



A: ширина системы

B: высота системы

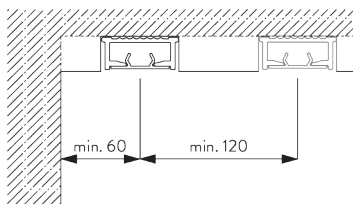
C: расстояние между полом и портьерой

МОНТАЖ

А. ИНФОРМАЦИЯ О МОНТАЖЕ

Подробную информацию о монтаже см. на сайте *Silent Gliss*.

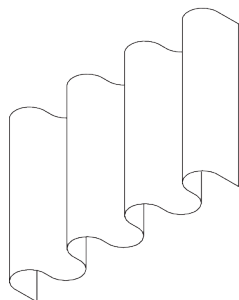
В. ПОТОЛОЧНЫЙ МОНТАЖ



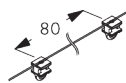
Клеевой монтаж исключительно на сырой бетон.

ОПЦИИ СИСТЕМЫ

A. WAVE



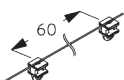
SG 11295



SG 11302

Стандартная комплектация:

- SG 11295 Конечная остановка фиксатор
- SG 11302 Wave 2C бегунки на шнуре 80 мм



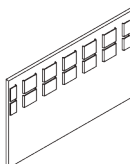
SG 11303

Оptionальная комплектация:

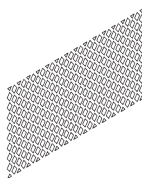
- SG 11303 Wave 2C бегунки на шнуре 60 мм



SG 3582



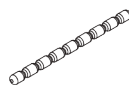
SG 6349



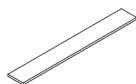
SG 6363

Компоненты штор:

- SG 3582 крючок
- SG 6349 шторная лента Wave
- SG 6363 сетчатая лента Wave
- SG 10075 утяжелитель 50 гр/м
- SG 10076 утяжелитель ткани

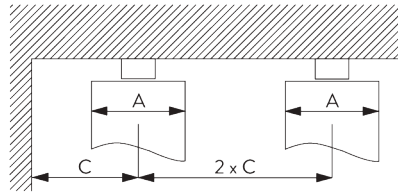
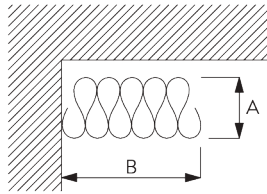


SG 10075



SG 10076

Размер пакета Wave - 2С бегунки на шнуре (стандартная комплектация)



A = глубина пакета
B = размер пакета
C = мин. расстояние

2С бегунки на шнуре SG 11302	Расстояние между крючками	Прим. коэффициент сборки	Глубина пакета А	Размер пакета В*	Мин. расстояние С
80	6	~2.1	140	180 на метр профиля	90
80	7	~2.3	160	180 на метр профиля	100





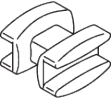


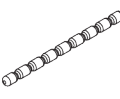
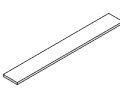
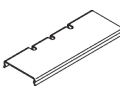
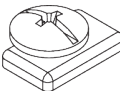

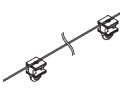
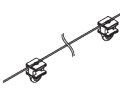
2С бегунки на шнуре SG 11303	Расстояние между крючками	Прим. коэффициент сборки	Глубина пакета А	Размер пакета В*	Мин. расстояние С
60	4	~2.1	100	230 на метр профиля	70
60	5	~2.3	120	230 на метр профиля	80

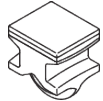
КОМПЛЕКТАЦИЯ

А. СТАНДАРТНАЯ КОМПЛЕКТАЦИЯ

	SG 3599 крючок
	SG 6065 конечный стоп/фиксатор петли
	SG 6245 пружинный стопор
	SG 11220 профиль с заглушкой
	SG 11300 2C бегунок

В. ОПЦИОНАЛЬНАЯ КОМПЛЕКТАЦИЯ

	SG 3012 крючок
	SG 3582 крючок
	SG 3598 кольцо
	SG 6057 бегунок
	SG 6082 бегунок
	SG 6349 Wave шторная лента
	SG 6363 сетчатая лента Wave
	SG 10075 утяжелитель 50 гр./м
	SG 10076 утяжелитель ткани
	SG 11222 соединитель
	SG 11295 конечный стоп/фиксатор
	SG 11301 2C бегунки на шнуре
	SG 11302 Wave 2C бегунки на шнуре 80 мм
	SG 11303 Wave 2C бегунки на шнуре 60 мм

	SG 11305 2C бегунки для прямого пошива
---	---

